

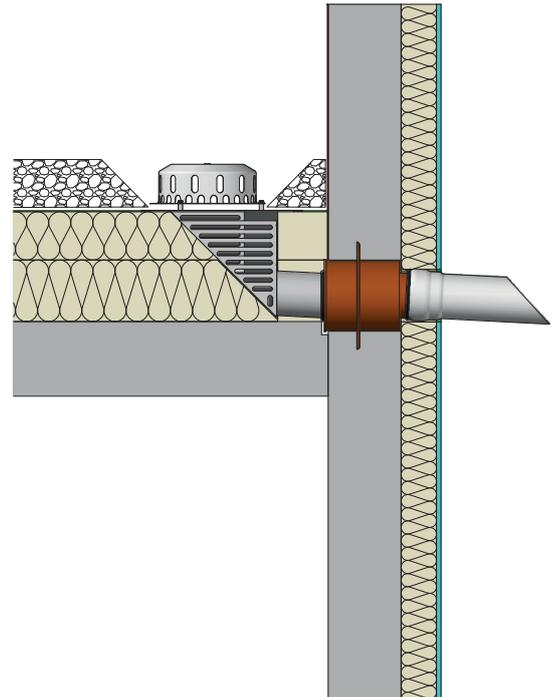
Datenblatt LX 2176 Attikaentwässerung für Umkehrdach

Hauptentwässerung

Freispiegelströmung

Silent Power

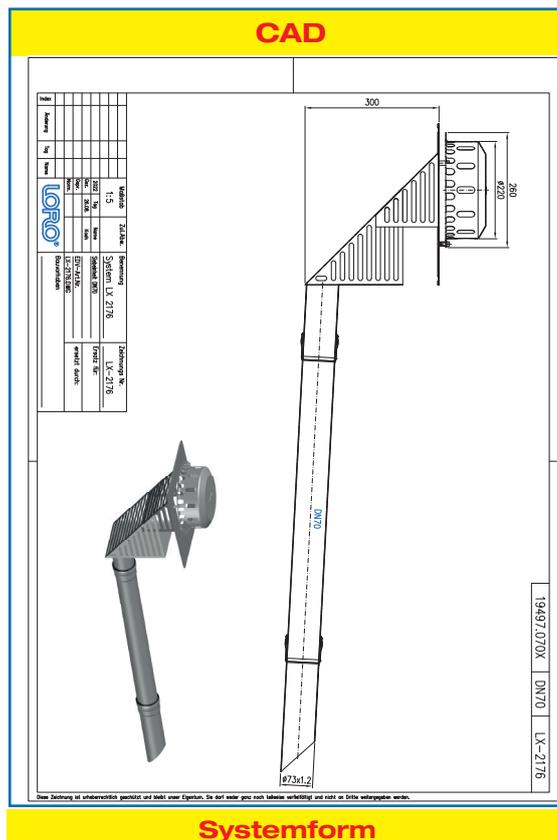
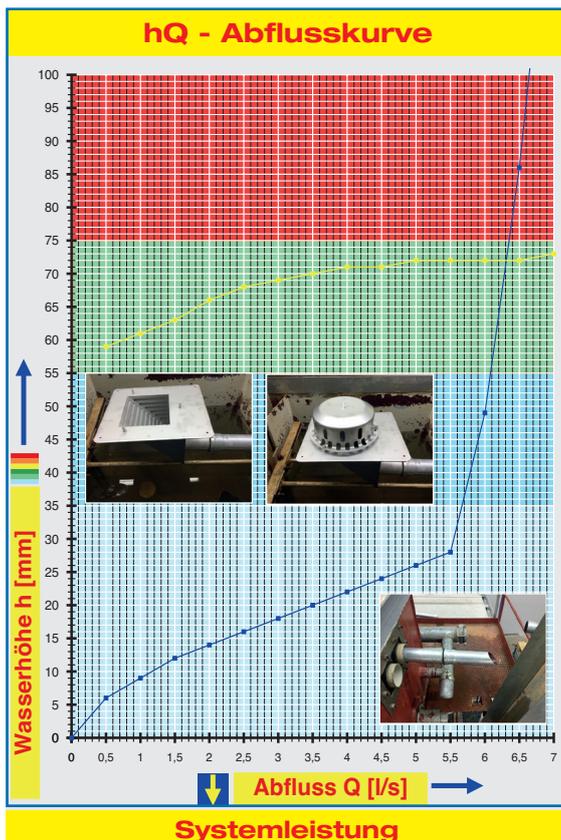
Abfluss:	5,7 l/s
Wasserhöhe:	35 mm
Eingrifftiefe:	-
Nennweite:	DN 70
LX-Nummer:	LX 2176
Wehrhöhe:	0 mm
Haube:	belüftet
Falleitung:	belüftet
Falleitungshöhe:	-
Entwässerung:	in Grundleitung



LX 2176 Stückliste

1 x Siebeinheit für Umkehrdach

- 1 x Art.-Nr. 01211.070X, Rohr mit einer Muffe
- 1 x Art.-Nr. 15199.070X, LORO-X Speierrohr
- 2 x Art.-Nr. 00911.070X, LORO-X Dichtelemente
- 1 x Art.-Nr. 00986.000X, LORO-X Gleitmittel



Wasserhöhe	mm	10	15	20	25	30	35	40	45	50	55	60	65	70	75	80	85
Abfluss	l/s	1,2	2,6	3,5	4,7	5,5	5,7	5,8	5,9	6,0	6,1	6,1	6,2	6,3	6,3	6,4	6,5
		Silent															

LORO-X Attikaentwässerung für Umkehrdach

DN 70

LX 2176-20X

LORO-X Attikaablauf
für Umkehrdach, DN 70
mit höhenverstellbarer
Siebeinheit zum Ausgleich von
Dämmstärken
Art.-Nr. 19497.070X
Gewicht: 2,5 kg

